



TERRASOFT® EPDM HALVE BOLLEN

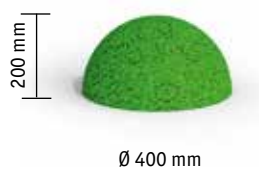
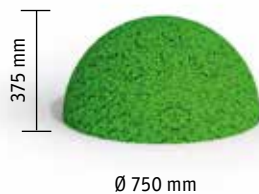
De Terrasoft halve bollen zijn gemaakt van kleurrijke EPDM-rubberkorrels brengen vreugde in elke designruimte. Of het nu in privétuinen als designelement is of in buitenruimtes van openbare plaatsen - met de halve globes kunnen buitenruimtes een creatieve voorsprong krijgen. De grootvolume-elementen kunnen als zitgelegenheid worden gebruikt of, wanneer ze in groepen worden geplaatst, als evenwichtsparcours, of beide. De uitgebreide kleurkeuze biedt absoluut veelzijdige ontwerpmogelijkheden.

VOORDELEN

- onderhoudsarm, robuust
- buitengewone ontwerpfunctie
- speelelement

INSTALLATIE INSTRUCTIES

Halve bollen met grondankers kunnen met behulp van de grondankers in een voorbereide fundering worden gebetonned en worden zo permanent bevestigd.



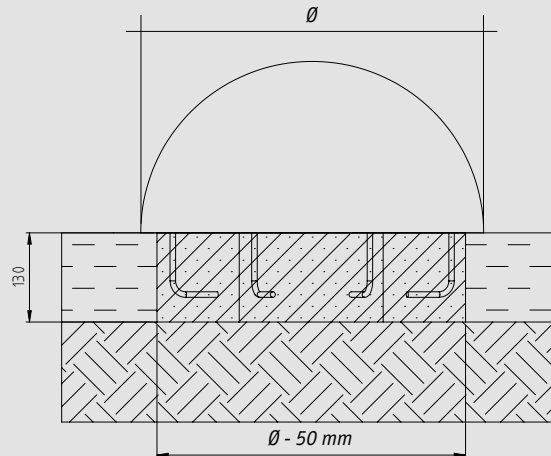
met grondanker
Item no.
2565000109

Terrasoft® Half globe (L x W x H) Ø 750 x 375 mm | EPDM rubber granulate | Item no.: 353375xx2

Terrasoft® Half globe (L x W x H) Ø 500 x 250 mm | EPDM rubber granulate | Item no.: 353350xx2

Terrasoft® Half globe (L x W x H) Ø 400 x 200 mm | EPDM rubber granulate | Item no.: 353340xx2

Terrasoft® Half globe (L x W x H) Ø 300 x 150 mm | EPDM rubber granulate | Item no.: 353330xx2



*Zijaanzicht met maatdetails „globe“ halve bol
De fundering moet 5 cm kleiner zijn dan de diameter van de halve bol*

INSTALLATIE INSTRUCTIES

Halve bol met vloeranker:

De halve bollen kunnen met de grondankers in de voorbereide betonnen funderingen worden ingebed om ze permanent te bevestigen. Zorg ervoor dat de bal volledig wordt ondersteund op een stevige ondergrond.

Selecteer de locatie. Uitvoeren van graafwerkzaamheden voor de fundering. De fundering moet 5 cm kleiner zijn dan de diameter van de halve bol

Maken van de betonnen fundering volgens de aangegeven afmetingen met centrale, horizontale wapening (BST 500 S) in de kwaliteitsklasse C20/25. Zet de halve bol in de fundering. De halve bol moet op het speelvlak liggen.

Laat kinderen de apparatuur niet gebruiken tijdens de instelperiode van 8 – 10 dagen (afhankelijk van de weersomstandigheden en funderingsgrootte).



Terrasoft Half globe Ø 500 mm
signalyellow



Terrasoft Half globe Ø 300 mm
signalyellow

Kleuren



-31x signalyellow
-32x signalgreen
-34x signalred
-30x orange
-23x blue
-26x black

Specifications



Half globe Ø 500 mm